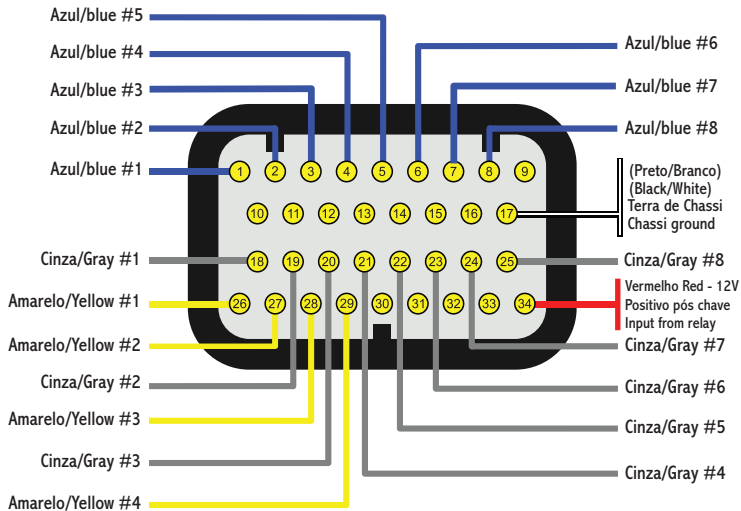


FuelTech

Kit Conectores FT600
FT600 Conectores Kit

#4509



Conteúdo:

- 1 Conector FT600 - A
- 1 Conector FT600 - B
- 1 Cabo CAN-A
- 1 Cabo Gear Sensor
- 70 Terminais Avulsos

Contents:

- 1 FT600 - A Connector
- 1 FT600 - B Connector
- 1 CAN-A Cable
- 1 Gear Sensor Cable
- 70 Wire Terminals

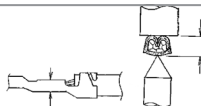
1

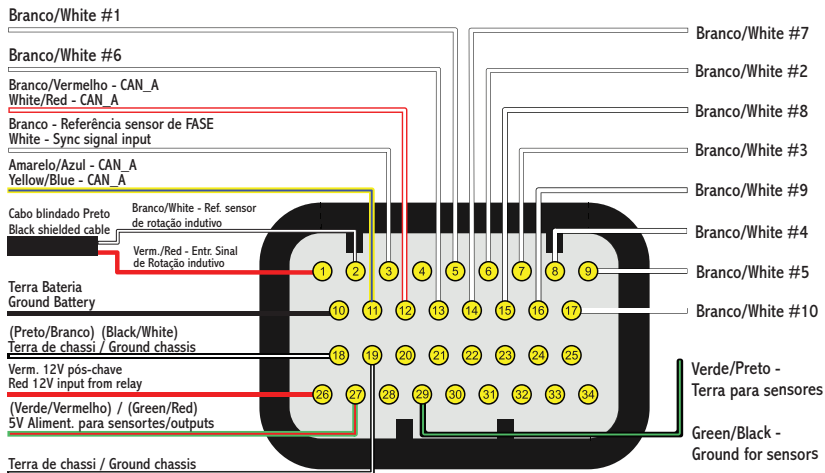
Scrape wires with 4mm clearance
Decapar cabos com 4mm



2

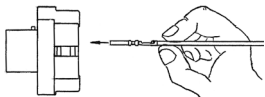
Insert wire in terminal and crimp
Inserir cabo no terminal e crimpar





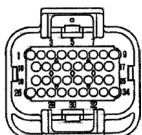
3

Insert terminal into connector
Inserir terminal no conector



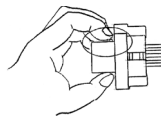
5

Rear view
Vista traseira



4

Lock connector when done inserting terminals
Após inserir todos terminais, travar conector



DO NOT FORCE
THE LOCK! VERIFY
TERMINALS!

NÃO FORÇAR A TRAVA!
VERIFICAR TERMINAIS!

For more information, consult your FT600 user manual.
Para mais informações, consulte seu manual de FT600.

Distributed / Distribuido por:

FuelTech Ltda.

Av. Bahia, 1248, São Geraldo

Porto Alegre, RS, Brasil

CEP 90240-552

CNPJ 05.704.744/0001-00

Fone: +55 (51) 3019-0500

info@fueltech.com.br / info@fueltech.net

www.fueltech.com.br / www.fueltech.net